

---

# СТАНОК ВАЛЬЦОВОЧНЫЙ РУЧНОЙ STALEX W01-2X1250



# ИНСТРУКЦИЯ ПО ЭКСПЛУАТАЦИИ

---

## ТЕХНИЧЕСКИЕ ХАРАКТЕРИСТИКИ

Модель	Макс. толщина металла	Макс. ширина подачи металла	Диаметр вала	Габаритные размеры	Вес нетто
W01-2x610	2.0мм	610мм	60мм	115x50x69см	166кг
W01-2x1000	2.0мм	1000мм	60мм	155x50x69с м	200кг
W01-2x1250	2.0мм	1250мм	60мм	180x50x69с м	223кг

### Сохраните инструкцию

В данном руководстве Вы найдете правила техники безопасности при работе на вальцовочном станке, инструкцию по сборке станка, правила эксплуатации и работы на нем, а также детализировку и схему сборки.

### Внимание:

При использовании вальцовочного оборудования необходимо соблюдать меры предосторожности в избежание травм и поломки оборудования.

---

## Прочтите инструкцию перед использованием станка

- 1. СОХРАНЯЙТЕ РАБОЧУЮ ПОВЕРХНОСТЬ ЧИСТОЙ.** Загрязненная рабочая зона способствует травматизму.
- 2. СЛЕДИТЕ ЗА СОСТОЯНИЕМ РАБОЧЕЙ ЗОНЫ.** Не используйте станок при высокой влажности. Следите за тем, чтобы все детали станка оставались сухими. Не используйте станок под дождем. Используйте станок только в хорошо освещенном помещении.
- 3. НЕ ПУСКАЙТЕ ДЕТЕЙ В РАБОЧУЮ ЗОНУ.**
- 4. ХРАНЕНИЕ ОБОРУДОВАНИЯ НА СКЛАДЕ.** Если вы не используете оборудование, все детали должны храниться в закрытом сухом помещении во избежание появления коррозии, ржавчины. Храните оборудование в помещении недоступном для детей.
- 5. ПРАВИЛЬНОЕ ИСПОЛЬЗОВАНИЕ ДЕТАЛЕЙ/ ЗПЧ /ИНСТРУМЕНТОВ.** Не используйте детали/инструменты, которые больше/меньше необходимого размера. Используйте все детали/инструменты по назначению.
- 6. РАБОЧАЯ ОДЕЖДА.** Не одевайте слишком свободную одежду и украшения при работе на станке. Используйте обувь, которая не скользит. Используйте головной убор, длинные волосы рекомендуется собирать.
- 7. ЗАЩИТА ГЛАЗ ПРИ РАБОТЕ НА СТАНКЕ.** Пользуйтесь очками, проверенными ударной нагрузкой, каждый раз, когда работаете на станке.
- 8. БЕЗОПАСНАЯ РАБОТА.** Используйте тиски или зажим, это безопасней чем использование ремней и позволяет освободить Ваши руки для работы на станке.
- 9. СЛЕДИТЕ ЗА ЧИСТОТОЙ РУК.** При работе на станке необходимо сохранять руки чистыми и сухими от смазочных материалов и масла. Пользуйтесь инструкцией при смазке и замене деталей.
- 10. ОБРАЩАЙТЕСЬ С ИНСТРУМЕНТАМИ БЕРЕЖНО.** Ваши руки должны быть очищены от смазочных материалов и масла. Пользуйтесь инструкцией при смазке и замене деталей.
- 11. ПРОВЕРКА ПОВРЕЖДЕННЫХ ДЕТАЛЕЙ.** Перед использованием станка необходимо проверить его исправность. Проверьте регулировку, крепеж и монтаж всех деталей. Проверьте возможность поломки подвижных частей и другие условия, которые могли повлиять на нормальное функционирование оборудования. Любую поврежденную деталь необходимо отремонтировать или заменить в сервисном центре, за исключением случаев, указанных в инструкции.
- 12. ЗАМЕНА ДЕТАЛЕЙ И АКСЕССУАРОВ.** В обслуживании станка используйте только идентичные/ оригинальные детали. Используйте только те аксессуары, которые предназначены для этого оборудования.
- 13. НЕ ЭКСПЛУАТИРУЙТЕ ОБОРУДОВАНИЕ В СОСТОЯНИИ АЛКОГОЛЬНОГО ИЛИ НАРКОТИЧЕСКОГО ОТРАВЛЕНИЯ.** Прочтите инструкцию перед применением препаратов, которые могут вызвать заторможенность рефлексов. Если у Вас возникли какие-либо сомнения, не работайте на станке после применения препарата.

---

**14. НЕ СТАНОВИТЕСЬ НА СТАНОК.** Если станок перевернут, будьте аккуратны, это может стать причиной серьезной травмы или причиной поломки оборудования.

## Распаковка

Монтаж вальцовочного станка производится только после полной распаковки. Проверьте, не затерялись ли какие-либо детали в упаковочном материале, перед тем как выбросить упаковку. Проверьте комплектацию. Если Вы обнаружили, что не все детали в комплекте или какая-либо деталь неисправна, обратитесь к поставщику.

## Монтаж и установка

1. Прочно закрепите опору(73) с помощью рычага (74), гайки(53), плоской шайбы(40). Затем установите вальцовочный станок на опору с помощью болтов. См. детализировку.

2. Отрегулируйте расстояние между валом 1 (19) и валом 2 (52), если это необходимо. Вы можете отрегулировать расстояние между валом 1 (19) и валом 2 (52) с помощью рукояти (38).

Чтобы уменьшить расстояние между валами, поверните фиксирующий болт (38) по часовой стрелке.

Чтобы увеличить расстояние между валами, поверните фиксирующий болт (38) против часовой стрелки.

3. Отрегулируйте расстояние между валом 1 (19) и валом 3 (26), если это необходимо. Вы можете отрегулировать расстояние между валом 1 (19) и валом 3 (26) с помощью рукояти (38).

Чтобы уменьшить расстояние между валами, поверните фиксирующий болт (38) по часовой стрелке.

Чтобы увеличить расстояние между валами, поверните фиксирующий болт (38) против часовой стрелки.

4. Вы можете снять вал 1 (19) при необходимости. Левая сторона вала 1 (19) закреплена с помощью квадратного переходника (17), правая сторона вала 1 крепится к правой стойке (29) с помощью муфты (30).

Поверните ручку (33), откройте входное отверстие правой стойки (29).

Выдавите правую часть вала 1 (19) наружу.

5. Переустановка вала 1.

Вставьте заново правую часть вала 1 в открытое отверстие правой стойки.

Поверните ручку (33), поверните муфту (30) вокруг. Таким образом, Вы закрепили вал 1.

---

## **Запуск (ввод в эксплуатацию)**

Перед использованием проверьте крепеж и сборку машины. Поверните рукоять (24), проверьте, чтобы все шестеренки (6, 12, 10, 68, 71) имели хорошее сцепление между собой. валы 1, 2 и 3 должны быть очищены от остатков металла. См. деталировку.

### **Изготовление цилиндров**

1. Вставьте стальной лист между валом 1 (19) и валом 2 (52).
2. Поверните рукоять (24) чтобы сформировать металлический цилиндр.
3. Если Вас не устроил диаметр изготовленного цилиндра, поверните колесо ручного управления (38) по часовой стрелке для уменьшения диаметра изготавливаемого цилиндра, и против часовой стрелки для увеличения диаметра изготавливаемого цилиндра.

Удалите готовый цилиндр. Поверните ручку (33), откройте входное отверстие правой стойки(29). Выдавите правую часть вала 1 (19) наружу.

### **Изготовление колец**

Полукруглые пазы на правой стороне вала 2 (52) и вала 3 (26) используются для изготовления колец различного размера.

1. Вставьте металл в полукруглый паз с правой стороны вала 2 (52) или вала 3 (26).
2. Поверните рукоять (24) чтобы сформировать металлическое кольцо.

## **Внимание:**

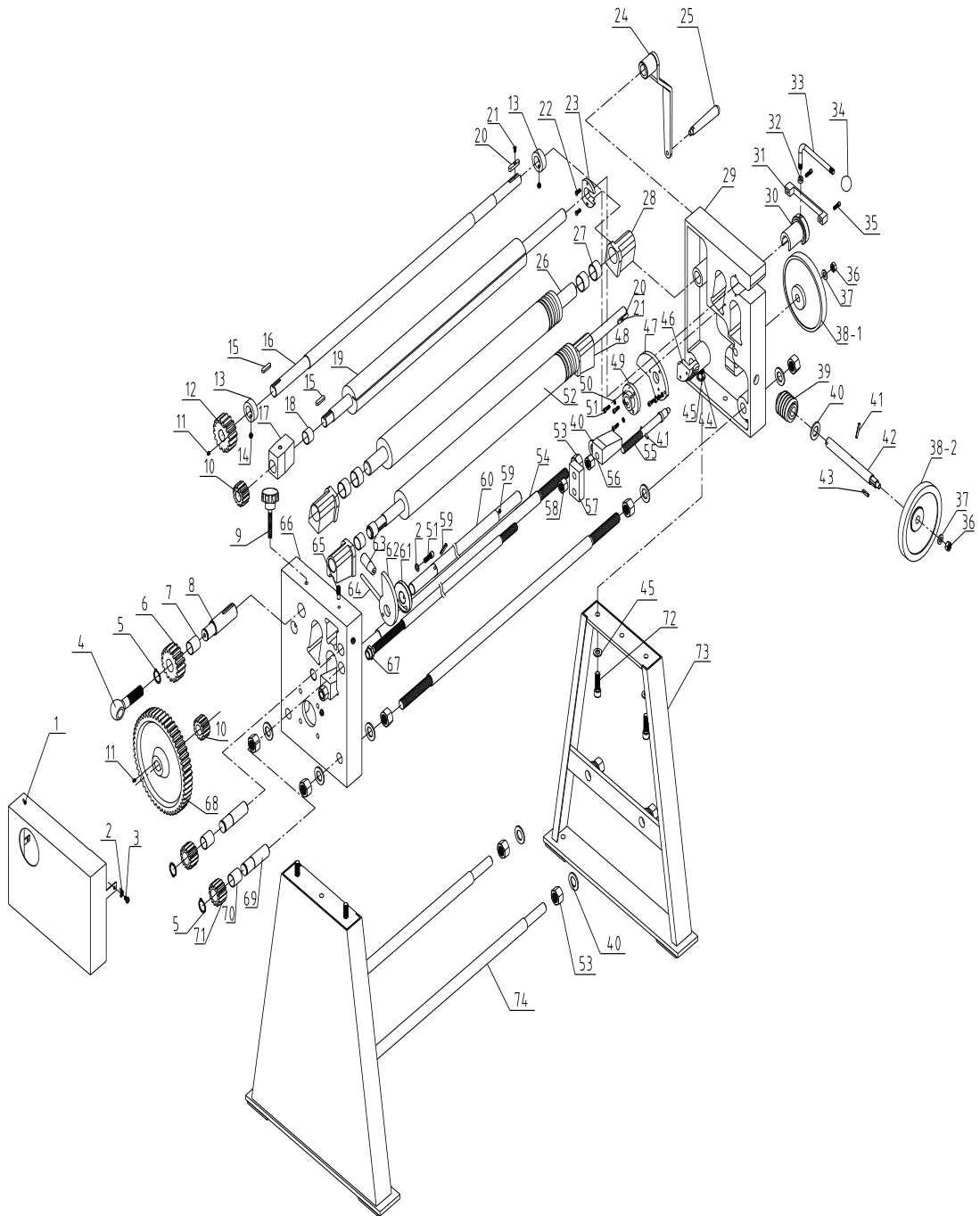
Не трогайте валы и металлические листы/заготовки во время работы. Не пытайтесь изготовить цилиндры из материалов, для которых не предназначен станок.

## ДЕТАЛИРОВКА

NO.	DESC.	SPEC.	QTY	NO.	DESC.	SPEC.	QTY
1	Cover		1	38-2	Handle wheel		1
2	Washer	6	4	39	Worm shaft		1
3	Socket screw	M6X10	3	40	Washer	20	17
4	Screw	M10	1	41	Pin	5X30	2
5	Spring washer	24	3	42	Worm lever		1
6	Gear		1	43	Key	5X20	1
7	Bushing		1	44	Nut	M12	4
8	Shaft		1	45	Washer	12	8
9	Star handle	M10X60	1	46	Worm wheel		1
10	Gear		1	47	Adjusting block		1
11	Screw	M5X8	2	48	Adjusting block		2
12	Gear		1	49	Fixing seat		1
13	Bushing		2	50	Spring washer	6	5
14	Screw	M8X8	2	51	Screw	M6X16	6
15	Key	6X30	2	52	Shaft		1
16	Driving shaft		1	53	Nut	M20	16
17	Fixing block		1	54	Pull lever		2
18	Bushing		2	55	Adjusting lever		1
19	Shaft		1	56	Adjusting block		2
20	Key	5X30	1	57	Fixing plate		1
21	Screw	M4X8	1	58	Nut	M16	3
22	Screw	M5X12	2	59	Pin	6X30	2
23	Location seat		1	60	Shaft		1
24	Crank		1	61	Lock disk		1
25	handle		1	62	Adjusting block		1
26	Shaft		1	63	Handle knob	M8X25	1
27	Bushing		4	64	Handle lever		1
28	Adjusting block		2	65	Location screw		1
29	Right stand		1	66	Left stand		1
30	Locking block		1	67	Nut		1
31	Limit block		1	68	Gearwheel		1
32	Locking nut		1	69	Gear shaft		2
33	Lever		1	70	Bushing		2
34	Handle ball	M10	1	71	Gearwheel		2
35	Socket screw	M6X20	2	72	Screw	M12X40	4
36	Nut	M10	2	73	Stand		2

37	Washer	10	2	74	Lever		2
38-1	Handle wheel		1				

# СХЕМА СБОРКИ





---

**Примечание:** Данная инструкция предназначена только для Вашего использования. В связи с постоянным обновлением оборудования, изменения могут быть внесены без обязательного уведомления.